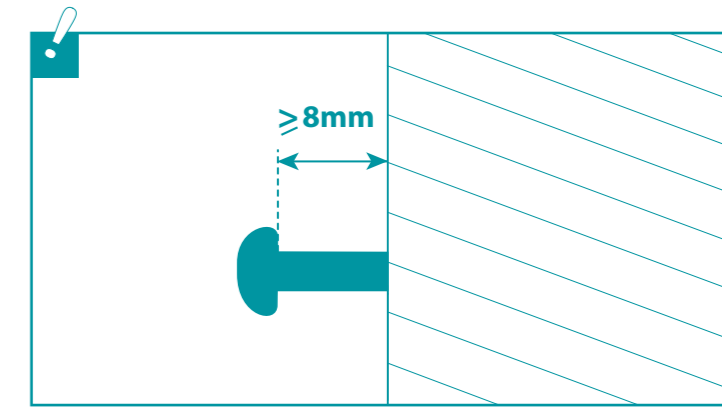
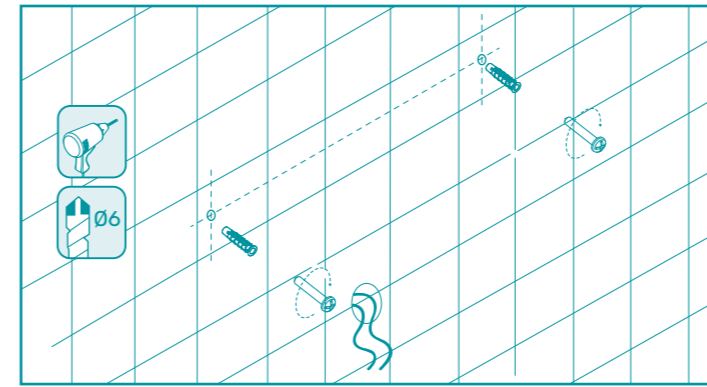
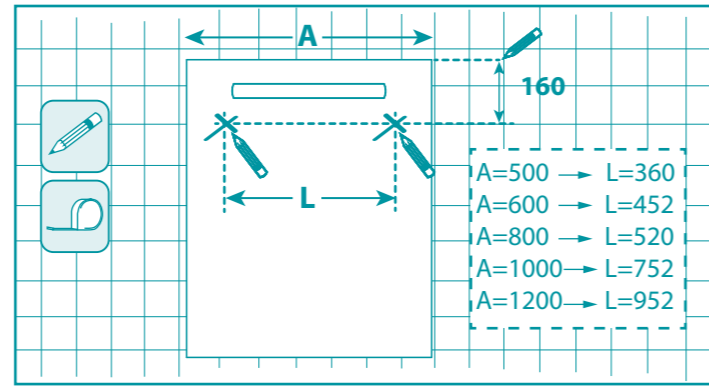


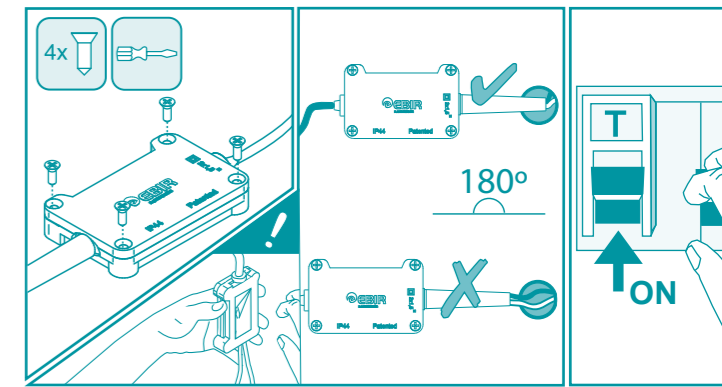
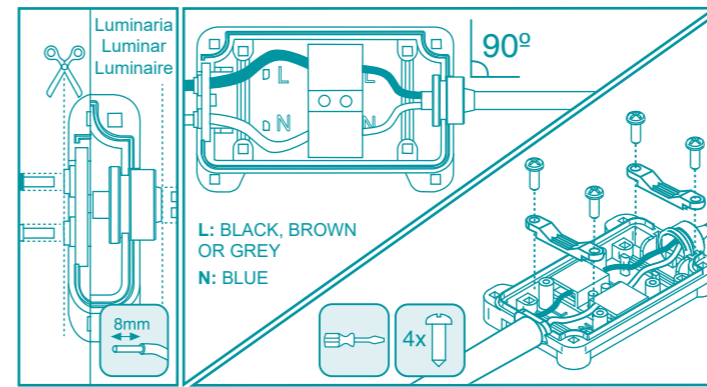
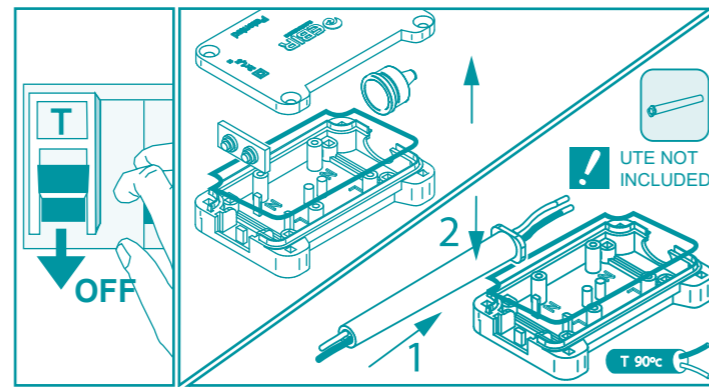
Montaje  
Assembly  
Montage  
Zusammenbau  
Montaggio  
Montaje  
Montáž  
Bijeenkomst  
Fästsystem  
Shromažďování  
Asamblare  
Zhromaždenie

1



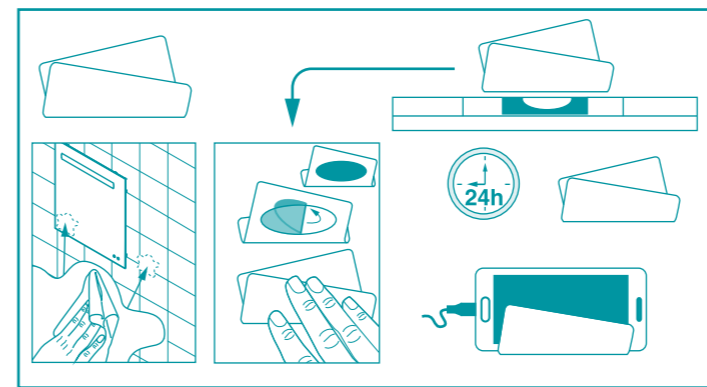
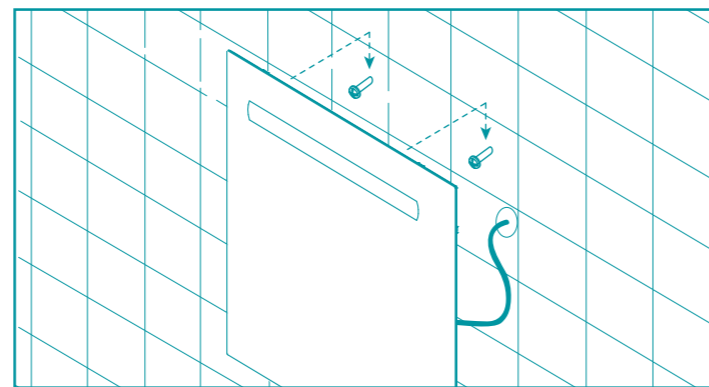
Conexión  
Conexion  
Connection  
Anschlusshinweise  
Connessione  
Ligação  
Podłączenie  
Aansluiting  
Anslutning  
Připojení  
Conexiune  
Pripojenie

2



Montaje  
Assembly  
Montage  
Zusammenbau  
Montaggio  
Montaje  
Montáž  
Bijeenkomst  
Fästsystem  
Shromažďování  
Asamblare  
Zhromaždenie

3

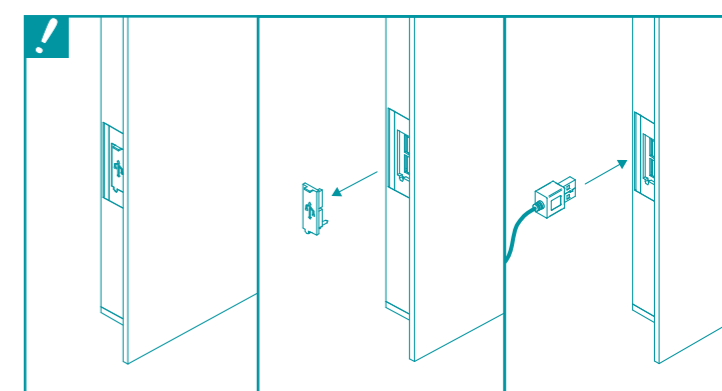
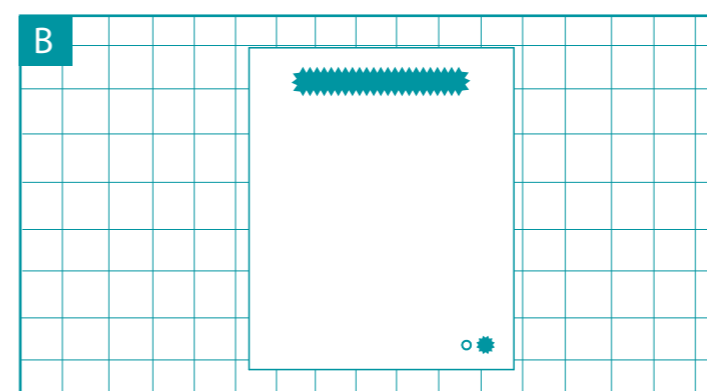
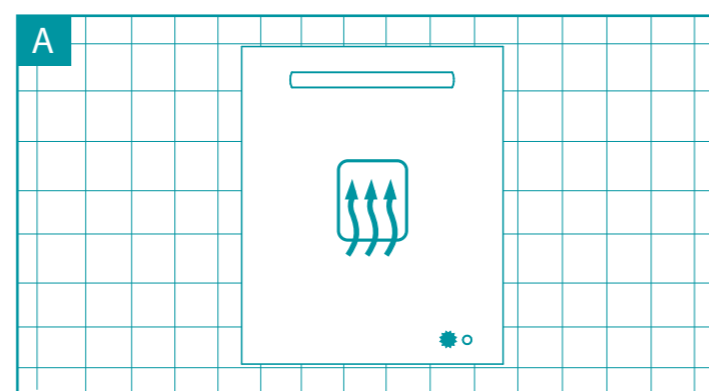


(\*1) Instalación de requisitos en Francia de conformidad con las normas NF C 15-100: Este dispositivo debe ser conectado a la alimentación por una caja de conexión CII IP44 de conformidad con las normas NF C 15-100.

(\*1) Prescriptions d'installation en France conformément aux règles de la norme NF C 15-100: Cet appareil doit être raccordé à l'alimentation par l'intermédiaire d'une boîte de raccordement aux règles de la norme NF C 15-100.

Funcionalidad  
Functionality  
Fonctionnalité  
Funktionalität  
Funzionalità  
Funcionalidade  
Funkcjonalność  
Funcionaliteit  
Funktionalitet  
Funkce  
Funcționalitate  
Funkčnost

4



## ESPAÑOL

- Las conexiones eléctricas sólo pueden llevarse a cabo por parte de personal especializado y el funcionamiento debe ser de acuerdo con las instrucciones del fabricante.
- No utilizar luminarias con roturas o daños.
- Alejar siempre las conexiones y los cables de los puntos de calor.
- El cable flexible o cordón exterior de esta luminaria no puede sustituirse; en el caso de que esté dañado, la luminaria debe destruirse.
- La luminaria no debe ser instalada en distinta posición a la que indican las instrucciones de montaje y fuera de los vol.0-1 de protección (Ver figura1)
- La luminaria no puede ser en ningún caso modificada o forzada, cualquier modificación puede comprometer la seguridad haciéndola peligrosa.
- La fuente de luz de esta luminaria no es reemplazable. Cuando la fuente de luz alcance el final de su vida, se debe sustituir la luminaria completa.
- La fuente de luz de este producto son diodos de emisión de luz LED que no son reemplazables.
- No sumergir en agua.
- Nuestros productos están sujetos a cambios técnicos y optimizaciones sin previo aviso.

## DEUTSCH

- Der elektrische Anschluss darf nur von qualifiziertem Personal durchgeführt werden und der Betrieb muss den Anweisungen des Herstellers entsprechen.
- Keine beschädigten Leuchten verwenden.
- Anschlüsse und Kabel stets von Wärmequellen entfernt halten.
- Das flexible oder äußere Kabel der Leuchte kann nicht ersetzt werden; falls es beschädigt ist, sollte die Leuchte entsorgt werden.
- Die Leuchte soll nicht in einer anderen Position installiert werden, als diejenige, die in der Montageanleitung und außerhalb des Punktes vol.0-1 angegeben ist (siehe Abbildung 1).
- Die Leuchte darf auf keinen Fall verändert werden, jede Änderung kann zu einem Sicherheitsrisiko führen.
- Die Lichtquelle dieser Leuchte kann nicht ersetzt werden. Wenn die Lichtquelle das Ende ihrer Lebensdauer erreicht hat, ist die gesamte Leuchte zu ersetzen.
- Die Lichtquelle dieses Produkts sind LED-Leuchtdioden, die nicht ausgetauscht werden können.
- Nicht ins Wasser tauchen.
- Unsere Produkte unterliegen Optimierungen. Technische Änderungen vorbehalten.

## POLSKIE

- Połączenia elektryczne mogą być wykonywane wyłącznie przez wyspecjalizowany personel, a obsługa musi być zgodna z instrukcjami producenta.
- Nie należy używać oświetleń pękniętych lub uszkodzonych.
- Połączenia i kable powinny zawsze znajdować się w oddali od punktów grzewczych.
- Nie można wymieniać kabla lub zewnętrznego przewodu tego oświetlenia; W przypadku uszkodzenia oświetlenie musi zostać zniszczone.
- Oświetlenie nie może być instalowane w innej pozycji niż zostało to wskazane w instrukcji montażu i poza obszarem 0-1 ochrony (patrz rys. 1).
- W żadnym przypadku nie można modyfikować ani siłą dociskać oświetlenia, każda modyfikacja może grozić bezpieczeństwu, co czyni je niebezpiecznym.
- Źródło światła w oświetleniach nie jest wymienne. Gdy źródło światła osiągnie koniec okresu eksploatacji, całe oświetlenie musi zostać wymienione.
- Źródłem światła tego produktu są diody LED emitujące światło, które nie są wymienne.
- Nie zanurzać w wodzie.
- Nasze produkty podlegają zmianom technicznym i optymalizacji bez uprzedniego powiadomienia.

## ČESKY

- Elektrické přípojky smí připojit jen odborní pracovníci a provoz musí být v souladě s pokyny výrobce.
- Nepoužívejte svítidla, která jsou rozbitá nebo poškozená.
- Vždy odstraňte přípojky a kabely z blízkosti zdrojů tepla.
- Není možné vyměnit pružný kabel nebo vnější kabel tohoto svítidla; v případě, že je svítidlo poškozené, je třeba ho zlikvidovat.
- Svítidlo nesmí být instalované v jiné poloze, než která je uvedená v návodě k montáži a mimo ochrannou zónu 0-1 (viz obr. 1).
- Svítidlo se v žádném případě nesmí modifikovat ani páčit, jakékoliv změny mohou ohrozit bezpečnost a svítidlo se může stát nebezpečným.
- Světelný zdroj těchto svítidel není vyměnitelný. Když světelný zdroj dojde ke konci své životnosti, musí se vyměnit celé svítidlo.
- Světelným zdrojem tohoto výrobku jsou LED diody, které nejsou vyměnitelné.
- Neponórujte do vody.
- Naše výrobky podléhají technickým změnám a optimalizacím bez předchozího upozornění.

## SUOMI


- Kytkenäät saa suorittaa vain ammattitaitoinen henkilö valmistajan ohjeiden mukaan.
- Viallista tai rikkoutunutta tuotetta ei saa käyttää.
- Eristä johdot ja liitämät lämpölähteistä.
- Valaisimesta ulostulevaa johtoa ei saa vaihtaa, johdon vioittuessa valaisin tulee hävitettää.
- Valaisinta ei saa asentaa muulla kuin ohjeiden määräämällä tavalla ja valaisin on asennettava alueen 0-1 ulkopuolelle (katso kuva 1)
- Älä yritä muuttaa valaisinta, sillä kaikki muutokset voivat heikentää tuotteen turvallisuutta.
- Valaisimen valonlähdettä ei voi vaihtaa. Valonlähteen rikkoutuessa on koko valaisin vaihdettava.
- Valaisimessa käytetään valonlähteitä, jotka eivät ole vaihdettavissa
- Älä upota valaisinta veteen
- Tuotteemme ovat teknisten muutosten ja optimointien alaisia ilman ennakoilmoitusta.


	<b>ES</b> Los dispositivos electrónicos son desechos reciclables. Al final de su vida útil, desechar el producto de acuerdo a la normativa reglamentaria aplicable.
	<b>EN</b> Electronic devices are recyclable waste. At the end of its useful life, discard the product in accordance with the applicable regulations.

	<b>FR</b> Les appareils électroniques sont des déchets recyclables. À la fin de sa vie utile, jetez le produit conformément à la réglementation en vigueur.
---	---

	<b>DE</b> Elektronische Geräte sind Wertstoffe. Entsorgen Sie das Produkt am Ende seiner Lebensdauer gemäß den geltenden Vorschriften.
---	--

	<b>IT</b> I dispositivi elettronici sono rifiuti riciclabili. Alla fine della sua vita utile, scartare il prodotto in conformità con le normative applicabili.
---	--

	<b>PT</b> Dispositivos eletrónicos são resíduos recicláveis. No final da sua vida útil, descarte o produto de acordo com os regulamentos aplicáveis.
---	--

	<b>PL</b> Urządzenia elektroniczne to odpady nadające się do recyklingu. Po zakończeniu okresu użytkowania produkt należy wyrzucić zgodnie z obowiązującymi przepisami.
---	---


	<b>NL</b> Elektronische apparaten zijn recyclebaar afval. Als het product niet meer bruikbaar is, gooit u het weg in overeenstemming met de geldende voorschriften.
---	---

	<b>SV</b> Elektroniska enheter är återvinningsbart avfall. Vid slutet av nyttjandeperioden, kassera produkten i enlighet med gällande bestämmelser i enlighet med gällande regelverk.
---	---

	<b>CS</b> Elektronická zařízení jsou recyklovatelným odpadem. Po skončení své životnosti výrobek zlikvidujte v souladu s platnými předpisy.
---	---

	<b>RO</b> Elektronické zariadenia sú recyklovateľný odpad. Na konci životnosti spotrebič zlikvidujte v súlade s platnými predpismi.
---	---

	<b>SL</b> Elektronické zariadenia sú recyklovateľný odpad. Na konci životnosti spotrebič zlikvidujte v súlade s platnými predpismi.
---	---

	<b>FI</b> Elektroniset laitteet ovat kierrätettäviä jätteitä. Hävitä tuote käyttöiän päätyttyä voimassa olevien määräysten mukaisesti.
---	--

## ENGLISH

- The electrical connections must only be carried out by specialised personnel and functioning must be according to the manufacturer's instructions.
- Do not use any damaged or broken light fittings.
- Always keep connections and wires away from hot areas.
- The flexible outer cable or cord of this luminaire cannot be replaced; if it is damaged the whole light has to be destroyed.
- The luminaire should not be installed in any position other than the one shown in the assembly instructions nor outside the protection vol.0-1 (See Figure1).
- The light fitting cannot be modified or forced under any circumstances, as any modification could jeopardise safety and make this dangerous.
- The light source of this luminaire is not replaceable. When the light source reaches the end of its life the full light fitting must be replaced.
- The light sources used in this product are LED light-emitting-diodes, which are not replaceable.
- Do not submerge in water.
- Our products are subject to technical changes and optimizations without prior notice.

## ITALIANO

- Gli allacci elettrici devono essere effettuati esclusivamente da parte di personale specializzato e per il funzionamento si devono osservare le istruzioni del fabbricante.
- Non utilizzare luminarie che presentino rotture o siano danneggiate.
- Mantenere sempre gli allacci ed i cavi lontani dai punti di calore.
- Il cavo flessibile o cordone esterno di questa luminaria non si può sostituire; nel caso in cui sia danneggiato, la luminaria deve essere distrutta.
- La luminaria non deve essere installata in una posizione diversa da quella indicata nelle istruzioni di montaggio e al di fuori dei volumi 0-1 di protezione (Vedi figura 1)
- La luminaria non deve mai essere modificata o forzata; qualsiasi modifica della stessa può inficiare la sicurezza, rendendo l'impianto pericoloso.
- La fonte di luce di questa luminaria non è sostituibile. Quando la fonte di luce giunga al termine della sua vita utile, si dovrà sostituire la luminaria completa.
- La fonte di luce di questo prodotto è costituita da diodi che emettono luce led e che non sono sostituibili.
- Non immergere in acqua. 10-I nostri prodotti sono soggetti a modifiche tecniche e ottimizzazioni senza preavviso.


## NEDERLANDS

- Elektrische aansluitingen mogen alleen door geschoold personeel worden uitgevoerd en de bediening moet in overeenstemming zijn met de instructies van de fabrikant.
- Gebruik geen armaturen met breuk of beschadiging.
- Houd aansluitingen en kabels altijd uit de buurt van hete plekken.
- De flexibele kabel of externe kabel van deze armatuur mag niet worden vervangen; bij beschadiging moet de armatuur worden vernietigd.
- De armatuur mag niet worden geïnstalleerd in een andere positie dan aangegeven in de installatie-instructies en buiten de beschermingsgraad 0-1 (zie figuur 1).
- De armatuur mag in geen geval worden gewijzigd of geforceerd, elke wijziging kan de veiligheid in gevaar brengen, waardoor het gevaarlijker wordt.
- De lichtbron van deze armaturen kan niet worden vervangen. Wanneer de lichtbron het einde van zijn levensduur bereikt, moet de hele armatuur worden vervangen.
- De lichtbron van dit product zijn LED-lichtdioden die niet vervangbaar zijn.
- Niet onderdompelen in water. 10.Onze producten zijn onderhevig aan technische wijzigingen of optimalisaties, daarom zijn wij niet verantwoordelijk voor de actualisering van alle technische informatie.


## SVENSKA

- De elektriska kopplingarna får endast utföras av specialiserad personal och driften bör överensstämma med tillverkarens anvisningar.
- Använd inte armaturer med sprickor eller skador.
- Håll alltid anslutningar och kablar borta från värmekällor.
- En flexibel kabeln eller yttre kabeln i denna armatur kan inte bytas ut. Om den är skadad, måste armaturen avvisas.
- Armaturen får inte installeras i en annan position än den som anges i monteringsanvisningen och alltid inom skyddsvolymerna 0-1 (se fig. 1).
- Armaturen kan i inget fall ändras eller forceras. En ändring kan äventyra säkerheten vilket gör den farlig.
- Denna armaturs ljuskälla är inte utbyttbar. När ljuskällan när slutet av sitt liv måste hela armaturen bytas ut.
- Ljuskällan för denna produkt är LED-ljusedioder som inte kan bytas ut.
- Sänk inte ner i vatten.
- Våra produkter är föremål för tekniska ändringar och optimeringar utan föregående meddelande.

	<b>ES</b> Los volúmenes de la ilustración son según norma IEC 60364-7-701:09 y NFC 15-100. Las medidas de los volúmenes pueden ser diferentes dependiendo de la legislación vigente en cada país.
---	---


	<b>EN</b> Illustrative areas are in accordance with IEC 60364-7-701:09 Standard and NFC 15-100. Area dimensions may differ according to current legislation in each country.
---	--


	<b>FR</b> Les volumes de l'illustration sont suivant la norme IEC 60364-7-701:09 et NFC 15-100. Les mesures des volumes peuvent être différentes en fonction de la législation de chaque pays.
---	--

	<b>*UTE C 15-801<span> </span>: 2012.</b> Dans le cas des locaux d'habitation, des locaux recevant une baignoire ou une douche et des prises de courant inférieur ou égal à 32 A le circuit correspondant doit être protégé par un dispositif à courant différentiel-résiduel (DDR) inférieur ou égal à 30 mA.
---	--

	<b>DE</b> Der Volumenschutz entspricht der Vorschrift IEC 60364-7-701:09 NFC 15-100. Abhängig von den geltenden Rechtsvorschriften eines jeden Landes können die Volumenmessungen unterschiedlich sein.
---	---

	<b>IT</b> I volumi riportati nella figura rispettano la norma IEC 60364-7-701:09 NFC 15-100. Le misure dei volumi possono differire a seconda della legislazione vigente in ciascun paese.
---	--

	<b>PT</b> Os volumes da ilustração são segundo a norma IEC 60364-7-701:09 NFC 15-100. As medidas dos volumes podem ser diferentes dependendo da legislação vigente e a país.
---	--

	<b>PL</b> Oprawki przedstawione na rysunkach są zgodne z normą IEC 60364-7-701:09 NFC 15-100. Wymiary oprawek mogą być różnego rozmiaru, w zależności od obowiązujących w danym kraju przepisów.
---	--

	<b>NL</b> De volumes van de illustratie tonen de vereisten van de normen IEC 60364-7-701:09 en NFC 15-100. Deze veiligheidsvolumes kunnen variëren afhankelijk van de wetgeving van de verschillende landen.
---	--

	<b>SV</b> Belysta zoner ska uppfylla kraven i standarden IEC 60364-7-701:09 och NFC 15-100. Zonernas storlek kan variera enligt den lagstiftning som gäller för varje land.
---	---

	<b>CS</b> Objemy uvedené v obrázcích jsou standardní podle IEC 60364-7-701:09 a NFC 15-100. Míry objemů se můžou lišit podle legislativy v jednotlivých zemích.
---	---

	<b>RO</b> Zonele ilustrative sunt în conformitate cu norma IEC 60364-7-701: 09 a NFC 15-100. Dimensiunile zonel pot să difere în funcție de legislația în vigoare a fiecărei țări.
---	--

	<b>SL</b> Objemy uvedené na obrázkoch sú štandardné podľa IEC 60364-7-701: 09 a NFC 15-100. Miery objemov môžu byť rozdielne podľa legislatívy v jednotlivých štátoch.
---	--

	<b>FI</b> Kuvaan merkityt alueet ovat standardien IEC 60364-7-701: 09 ja NFC 15-100 mukaiset. Alueiden arvot voivat olla erilaiset riippuen maan lainsäädännöstä.
---	---

## FRANÇAIS

- Les connexions électriques doivent être réalisées uniquement par un personnel spécialisé et le fonctionnement doit être conforme aux instructions du fabricant.
- Nie pas utiliser de luminaires cassés ou endommagés.
- Les connexions et les câbles doivent toujours être éloignés des sources de chaleur.
- Le câble flexible ou cordon extérieur de ce luminaire ne peut pas être remplacé ; s'il est endommagé, le luminaire doit être détruit.
- Le luminaire ne doit pas être installé dans une position différente de celle qui est indiquée dans les instructions de montage et hors des vol.0-1 de protection (voir Figure 1).
- Le luminaire ne peut pas être modifié ni forcé. Toute modification pourrait compromettre sa sécurité et de le rendre dangereux.
- La source de lumière de ce luminaire n'est pas remplaçable. Lorsque la source de lumière arrive à la fin de sa vie, c'est l'ensemble du luminaire qui doit être remplacé.
- La source de lumière de ce produit se constitue de diodes d'émission de lumière LED qui ne sont pas remplaçables.
- Ne pas plonger dans l'eau.
- Nos produits sont soumis à des modifications techniques et à des optimisations sans préavis.

## PORTUGUÊS

- As conexões elétricas só podem ser feitas por pessoal treinado e a operação deve ser feita de acordo com as instruções do fabricante.
- não utilize luminárias com quebra ou danos.
- Mantenha sempre as ligações e cabos afastados dos pontos quentes.
- O cabo flexível ou cabo externo desta luminária não deve ser substituído; se estiver danificado, a luminária deve ser destruída.
- A luminária não deve ser instalada em nenhuma posição diferente da indicada nas instruções de instalação e fora do vol. de proteção 0-1 (ver figura 1).
- A luminária não pode em caso algum ser modificada ou forçada, qualquer modificação pode comprometer a segurança, tornando-a perigosa.
- A fonte de luz destas luminárias não pode ser substituída. Quando a fonte de luz atinge o fim da sua vida útil, toda a luminária deve ser substituída.
- A fonte de luz deste produto são diodos emissores de luz LED que não são substituíveis.
- Não mergulhe em água. 10-Nossos produtos estão sujeitos a modificações técnicas e otimizações sem aviso prévio.

## ROMÂNĂ

- Conexiunile electrice pot fi realizate doar de către personal specializat iar funcționarea lor trebuie să fie în conformitate instrucțiunile fabricantului.
- A nu se folosi corpuri de iluminat rupte sau stricate.
- A se îndepărta întotdeauna conexiunile și cablurile de punctele de căldură.
- Cablul flexibil sau snurul exterior ale acestui corp de iluminat nu pot fi înlocuite; dacă s-au stricat vor fi distruse.
- Corpul de iluminat nu trebuie fi instalat într-o poziție diferită de cea indicată în instrucțiunile de montaj și în afara vol. 0-1 de protecție (a se vedea imaginea 1).
- Corpul de iluminat nu poate fi modificat sau forțat în niciun caz, orice modificare poate reprezenta un risc pentru siguranța persoanelor, devenind periculoase.
- Sursa de lumină a acestor corpuri de iluminat nu poate fi înlocuită. Când sursa de căldură ajunge la finalul vieții ei, trebuie înlocuit tot corpul de iluminat.
- Sursa de lumină este produsul diozilor de emisie de lumină LED care nu pot fi înlocuiți.
- A nu se scufunda în apă.
- Produsele noastre sunt supuse modificărilor și optimizărilor tehnice fără notificare prealabilă.

## SLOVENŠČINA

- Električne pripojky smú pripojiť len odborní pracovníci a prevádzka musí byť v súlade s pokynmi výrobcu.
- Nepoužívajte svietidlá, ktoré sú rozbité alebo poškodené.
- Vždy odstraňte prípojky a káble z blízkosti zdrojov tepla.
- Nie je možné vymeniť pružný kábel alebo vonkajší kábel tohto svietidla; v prípade,že je svietidlo poškodené, treba ho zlikvidovať.
- Svietidlo nesmie byť inštalované v inej polohe, ako je uvedené v návode na montáž a mimo ochrannú zónu 0-1 (pozri obr. 1).
- Svietidlo sa v žiadnom prípade nesmie modifikovať ani páčiť, akékoľvek zmeny môžu - hrozif bezpečnosť a svietidlo sa môže stať nebezpečným.
- Svetelný zdroj týchto svietidiel nie je vymeniteľný. Keď svetelný zdroj dosiahne koniec svojej životnosti, musí sa vymeniť celé svietidlo.
- Svetelným zdrojom tohto výrobku sú LED diódy, ktoré nie sú vymeniteľné.
- Neponárajte do vody.
- Naši izdelki so predmet tehničnih sprememb in optimizacij brez predhodnega obvestila.

## ES: VOLÚMENES DE PROTECCIÓN

<b>ES: VOLÚMENES DE PROTECCIÓN</b>	<b>PL: OPRAWY</b>
------------------------------------	-------------------

<b>EN: PROTECTION VOLUMES</b>	<b>NL: VEILIGHEIDSVOLUMES</b>
-------------------------------	-------------------------------

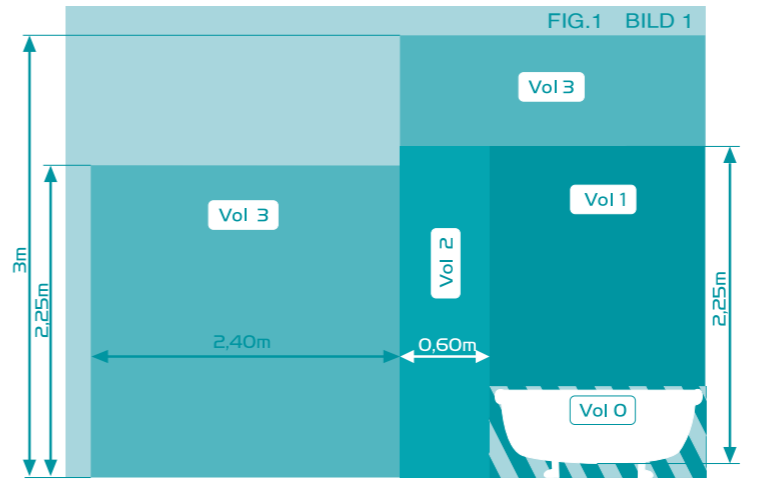
<b>FR: VOLUMES DE PROTECTION</b>	<b>RO: VOLUMELE DE PROTECȚIE</b>
----------------------------------	----------------------------------

<b>DE: SCHUTZBEREICHE</b>	<b>CS: OBJEMY OCHRANY</b>
---------------------------	---------------------------

<b>IT: ZONE DI PROTEZIONE</b>	<b>SV: SKYDDSVOLYMER</b>
-------------------------------	--------------------------

<b>PT: VOLUMES DE PROTECÇÃO</b>	<b>SL: OBJEMY OCHRANY</b>
---------------------------------	---------------------------

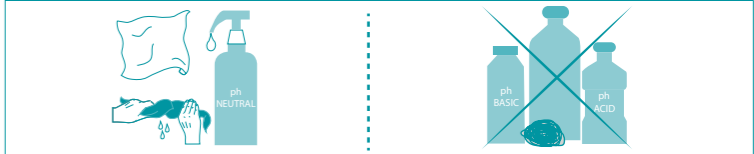
<b>FI: ALUEET TURVAETÄISYYS</b>	<b>RO: ZONELE ILUSTRATIVE</b>
---------------------------------	-------------------------------



<b>ES: BUENAS PRÁCTICAS</b>	<b>EN: GOOD PRACTICES</b>	<b>FR: BONNES PRATIQUES</b>
<b>DE: SINNVOLLE VERWENDUNG</b>	<b>IT: BUON USO</b>	<b>PT: MELHORES PRÁTICAS</b>
<b>PL: DOBRE PRAKTYKI</b>	<b>NL: BESTE PRAKTIJKEN</b>	<b>RO: BUNE PRACTICI</b>
<b>CZ: DOBRÁ PRAXE</b>	<b>SE: GODA PRAKSIS</b>	<b>SK: DOBRÁ PRAXE</b>
<b>FI: OIKEA KÄYTTÖTAPA</b>		



<b>ES: LIMPIEZA</b>	<b>EN: CLEANING</b>	<b>FR: PROPRETÉ</b>	<b>DE: REINIGUNG</b>	<b>IT: PULIZIA</b>
<b>PT: LIMPEZA</b>	<b>PL: CZYSZCZENIE</b>	<b>NL: SCHOONMAKEN</b>	<b>RO: CURĂȚARE</b>	<b>RU: ЧИСТЯ</b>
<b>CZ: ČISTĚNÍ</b>	<b>SE: RENGÖRING</b>	<b>SK: ČISTENIE</b>	<b>FI: PUHDISTUS</b>	



# FOCCO

## BATHROOM LIGHTING

# LINA

# ILLUMINATED MIRROR

<b>ES:</b>	<b>INSTRUCCIONES</b>
<b>EN:</b>	<b>INSTRUCTIONS</b>
<b>FR:</b>	<b>INSTRUCTIONS</b>
<b>DE:</b>	<b>ANWEISUNGEN</b>
<b>IT:</b>	<b>ISTRUZIONI</b>
<b>PT:</b>	<b>FOLHA DE INSTRUÇÕES</b>
<b>PL:</b>	<b>INSTRUKCJE</b>
<b>NL:</b>	<b>INSTRUCTIES</b>
<b>RO:</b>	<b>FOAIE CU INSTRUCȚIUNI</b>
<b>CZ:</b>	<b>LIST S INSTRUKCEMI</b>
<b>SE:</b>	<b>INSTRUKTIONSBLAD</b>
<b>SK:</b>	<b>LIST S INSTRUKCIAMI</b>
<b>FI:</b>	<b>OHJEET</b>

