

Distributed by: **FOCCO**
Designed in: SPAIN
Made in: SPAIN

Condiciones Generales de Garantía / Condições de garantia / Conditions générales de garantie / General conditions of guarantee / Algemeinen Garantiebedingungen / Ogólne warunki gwarancji

- A) Es necesaria la presentación de esta garantía sellada por el vendedor para cualquier reclamación sobre el producto.
- B) El fabricante garantiza el correcto funcionamiento de la iluminación y parte eléctrica del espejo durante 5 años desde la fecha de entrega y 2 años de garantía desde la fecha de la entrega para posibles defectos en decorados o picadas y óxidos en la luna.
- C) No están cubiertos por esta garantía los daños producidos por caídas, golpes, uso incorrecto, alimentación errónea por fuentes de energía o mala instalación.
- D) La empresa se compromete a la reparación total gratuita de los vicios o defectos originados y de los daños y perjuicios directamente ocasionados por ellos. Asimismo, si la reparación no es satisfactoria y el objeto no reviste las condiciones óptimas para cumplir el uso al que está destinado, el titular de la garantía tendrá derecho a la sustitución del objeto adquirido por otro de idénticas características o a la devolución del precio pagado.
- E) Esta garantía tiene validez siempre que se instale la luminaria siguiendo las indicaciones de la Hoja de instrucciones del producto y de la etiqueta.
- F) Este producto perderá su garantía cuando se evidencie manipulación del mismo por parte de personal ajeno a nuestra empresa.
- G) Ante incidencias que justifiquen el uso de la Garantía, el fabricante se reserva el derecho de optar por la sustitución o la reparación de la luminaria.
- H) Esta garantía no cubre elementos consumibles, tales como: balastos, transformadores, etc.

- A) É necessário apresentar esta garantia carimbado pelo vendedor por quaisquer reclamações sobre o produto.
- B) O fabricante garante o correto funcionamento da iluminação e da parte elétrica do espelho durante 5 anos, a partir da data de entrega, e oferece 2 anos de garantia, a partir da data de entrega, para possíveis defeitos nas decorações ou presença de ferrugem e oxidação no vidro.
- C) Não abrangidos por esta garantia por danos resultantes de quedas, pancadas, utilização abusiva, de fontes de energia de alimentação errada ou de má instalação.
- D) A empresa compromete-se a fazer a reparação total gratuita dos vícios ou defeitos originados e dos danos e prejuízos directamente causados pelos mesmos. Assim mesmo, se a reparação não for satisfatória e o objecto não reveste as condições óptimas para cumprir o uso ao que está destinado, o titular da garantia terá o direito de que lhe seja substituído o objecto adquirido por outro de idénticas características ou a devolução do preço que pagou.
- E) Esta garantia é válida desde que o dispositivo é instalado como dirigido por a folha de instruções e etiqueta do produto.
- F) Este produto perderá a garantia quando se torna evidente a manipulação por fora de nossa empresa.
- G) Para os incidentes que justifiquem a utilização da garantia, o fabricante se reserva o direito de optar pela substituição ou reparo do dispositivo
- H) Esta garantia não cobre itens de consumo, tais como reatores, transformadores, etc

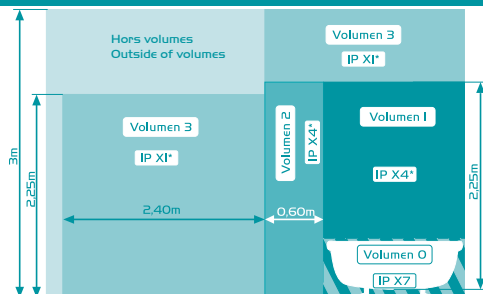
- A) Pour toute réclamation sur le produit, il est nécessaire de présenter la garantie certifiée (tamponée) par le vendeur.
- B) Le fabricant garantit le fonctionnement correct de l'éclairage et de la partie électrique du miroir pendant 5 ans à compter de la date de livraison. Il offre également une garantie de 2 ans à partir de la date de livraison contre les éventuels défauts de décoration ou piqûres et oxydations du verre.
- C) Sont exclus de la garantie les dommages dus à des chutes, coups, utilisation non conventionnelle, tension inadéquate ou mauvaise installation.
- D) En cas de réclamation on devra joindre le ticket d'achat à la garantie. L'entreprise s'engage à réparer gratuitement et totalement les défauts causés et les dommages et préjudices occasionnés directement par ceux-ci. De même si la réparation n'est pas satisfaisante et l'objet ne remplit pas les conditions optimales pour l'usage auquel il est destiné, le titulaire de la garantie aura droit à son remplacement par un autre de caractéristiques identiques ou au remboursement du prix d'achat.
- E) Cette garantie est valable lorsque l'installation du luminaire se réalise à l'aide du mode d'emploi du produit et de l'étiquette.
- F) Ce produit exclus la garantie lorsqu'il existe manipulation de celui-ci par des personnes étrangères à l'entreprise.
- G) La garantie accordée par fabricant s'appliquera selon les procédures prévues soit par une réparation, soit par le remplacement du luminaire.
- H) Cette garantie ne couvre pas les produits consommables tels que les ballasts, transformateurs, etc.

- A) For the presentation of any claim on the product, the guarantee of the luminaire must bear the stamp of the product vendor.
- B) The manufacturer guarantees proper operation of the lighting and electrical part of the mirror for 5 years from the date of delivery, with a 2-year guarantee from the date of delivery for any possible flaws in decorative items or pitting and oxides in the glass.
- C) This guarantee does not cover damage caused through dropping, impacts, incorrect use, incorrect power supply or incorrect installation.
- D) The company agrees to repair any defect or malfunction found in the item and any damages said defect or malfunction might directly provoke. If the repair should fail to satisfy the customer and/or the object fail to present the optimum condition for the use to which it is destined the guarantee holder will have the right to the substitution of the acquired item for another of identical characteristics or a complete refund of the purchase price.
- E) This guarantee is valid provided that the luminaire is installed following the instructions leaflet and label indications.
- F) This product is not guaranteed when there is evidence that it has been tampered with by persons outside our company.
- G) Where use of the guarantee is justified, the manufacturer reserves the right to choose either to replace or repair the luminaire.
- H) This warranty does not cover consumable items such as ballasts, transformers, etc..

- A) Bei jeder Reklamation des Produkts muss die Garantie mit der Stempel des Verkäufers vorgelegt werden.
- B) Der Hersteller garantiert die korrekte Funktion des Licht- und Elektroteils des Spiegels für 5 Jahre ab Lieferdatum und 2 Jahre ab Lieferdatum für mögliche Mängel an der Dekoration oder bei Lochfraß und Oxydierung am Spiegelglas.
- C) Schaden, die durch den Fall, Stoss, falsche Verwendung, fehlerhaften Zufuhr von Energiequellen oder schlechte installation verursacht wurden, sind durch die Garantie nicht abgedeckt.
- D) Der Hersteller verpflichtet sich, das fehlerhafte Gerät kostenlos und einwandfrei zu reparieren und die direkte Schäden, die durch die fehlerhafte Geräte verursacht werden, zu ersetzen. Wenn nach der Reparatur das Gerät immer noch nicht einwandfrei funktioniert oder die optimalen Leistungen nicht erfüllt, die das Gerät in einwandfreien Zustand erfüllen sollte, kann der Gewährleistungsinhaber den Austausch des Geräts durch ein neues Gerät von identischen Eigenschaften oder die Erstattung des Kaufpreises verlangen.
- E) Diese Garantie ist immer gültig, wenn die Leuchte nach der dazugehörige Instruktionsliste und der Etikettierung montiert wurde.
- F) Das Produkt verliert Garantie auch in dem Fall, wenn es offensichtlich wird, dass product internt manipuliert wurde.
- G) Bei den Fällen, die von Garantie bedeckt werden, Ebir Iluminacion, S.L. behält das Recht zu entscheiden ob das Produkt repariert oder ersetzt werden soll.
- H) Diese Garantie gilt nicht für Verbrauchsmaterialien wie zB Lampen, Vorschaltgeräten, Transformatoren usw.

- A) W razie jakichkolwiek reklamacji gwarancja oprawy musi być opatrzona pieczętą sprzedawcy produktu.
- B) Producent gwarantuje prawidłowe działanie oświetlenia i części elektrycznych lustra przez okres 5 lat od dnia dostawy i udziału gwarancji na 2 lata od dnia dostawy na ewentualne wady elementów dekoracyjnych oraz odpryski i uszkodzenia spowodowane korozją tafli lustra.
- C) Gwarancja nie obejmuje uszkodzeń spowodowanych upadkiem, uderzeniami, nieprawidłowym użytkowaniem, niewłaściwym zasilaniem lub nieprawidłowym montażem.
- D) Firma zobowiązuje się do naprawy wszelkich uszkodzeń lub awarii urządzenia oraz do usunięcia wszelkich innych wad lub usterek, które mogły być bezpośrednio wynikiem uszkodzenia. Jeśli naprawa nie zadowoli klienta i / lub urządzenie nie spełni optymalnych warunków do użytku wg swojego przeznaczenia, posiadacz gwarancji będzie miał prawo do zastąpienia nabytego urządzenia innym o identycznej charakterystyce lub całkowitego zwrotu kosztów zakupu.
- E) Niniejsza gwarancja jest ważna pod warunkiem, że oprawa została zainstalowana zgodnie z instrukcją i oznaczeniami na etykietce.
- F) Produkt nie jest objęty gwarancją, gdy istnieją dowody, że został zmodyfikowany przez osoby spoza naszej firmy.
- G) W razie uprawnionego skorzystania z gwarancji producent zastrzega sobie prawo do wymiany towaru lub do jego naprawy.
- H) Niniejsza gwarancja nie obejmuje materiałów eksploatacyjnych takich jak oporniki, transformatory, itp..

3 Volúmenes de protección / Volumes de protecção / Volumes de protection / Areas / Volumenschutz / Oprawy



La luminaria debe ser instalada fuera de los volúmenes 0-1de protección.
Los volúmenes de la ilustración son según norma IEC 60364-7-701:09 y NFC 15-100. Las medidas de los volúmenes pueden ser diferentes dependiendo de la legislación vigente en cada país.

O aparelho de iluminação deve ser instalado fora do volume 0-1 de protecção.
Os volumes da ilustração são segundo a norma IEC 60364-7-701:09. As medidas dos volumes podem ser diferentes dependendo da legislação vigente e a país.

La lampe doit être installée hors des volume 0-1 de protection.
Les volumes de l'illustration sont suivant la norme IEC 60364-7-701:09 et NFC 15-100. Les mesures des volumes peuvent être différentes en fonction de la législation de chaque pays.

The luminaire must be installed outside the protection volumes 0-1.
Illustrative areas are in accordance with IEC 60364-7-701:09 Standard and NFC 15-100. Area dimensions may differ according to current legislation in each country.

Die Leuchte darf außerhalb der Schutzvolumina 0-1 installiert werden.
Die Volumenschutz entspricht der Vorschrift IEC 60364-7-701:09. Abhängig von den geltenden Rechtsvorschriften eines jeden Landes können die Volumenmessungen unterschiedlich sein.

Oprawy musi być zainstalowany poza tomów ochrony 0-1.
Lokalizacje opraw przedstawione na rysunku są zgodne z normą IEC 60364-7-701:09. Mogą jednak występować różnice w lokalizacji opraw w danej strefie, w zależności od obowiązujących w danym kraju przepisów.

*UTE C 15-801 : 2012. Dans le cas des locaux d'habitation, des locaux recevant une baignoire ou une douche et des prises de courant inférieur ou égal à 32 A le circuit correspondant doit être protégé par un dispositif à courant différentiel-résiduel (DDR) inférieur ou égal à 30 mA.

Certificado de garantía / Termos da garantia / Certificat de garantie / Guarantee certificate / Garantiekarte / Certyfikat gwarancyjny

Titular de la Garantía / Titular da garantia / Titulaire de garantie / Guarantee holder / Garantiennehmer / Posiadacz gwarancji

Nombre / Nome / Nom / Name / Name / Imię i nazwisko:

Domicilio / Casa / Adresse / Address / Adresse / Adres zamieszkania:

Población / População / Ville / City / Ort / Miejscowość:

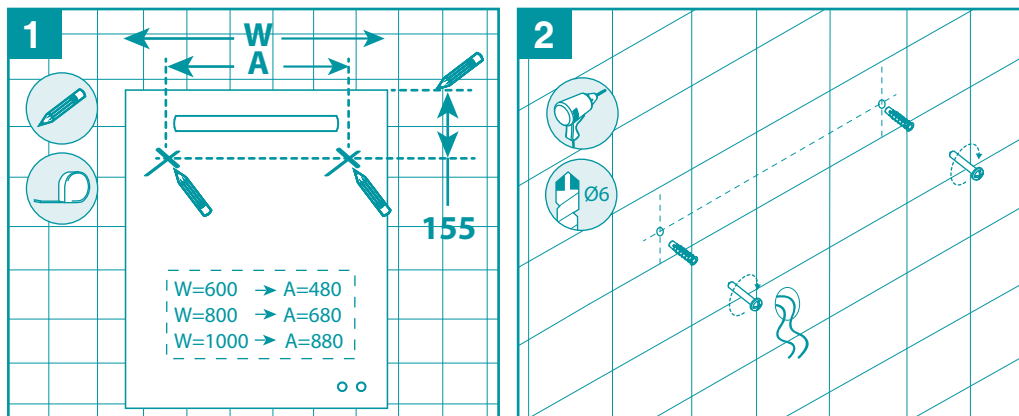
Teléfono / Telefone / Téléphone / Phone / Telefon / Telefon:

Modelo / Modelo / Modèle / Model / Modell / Model:

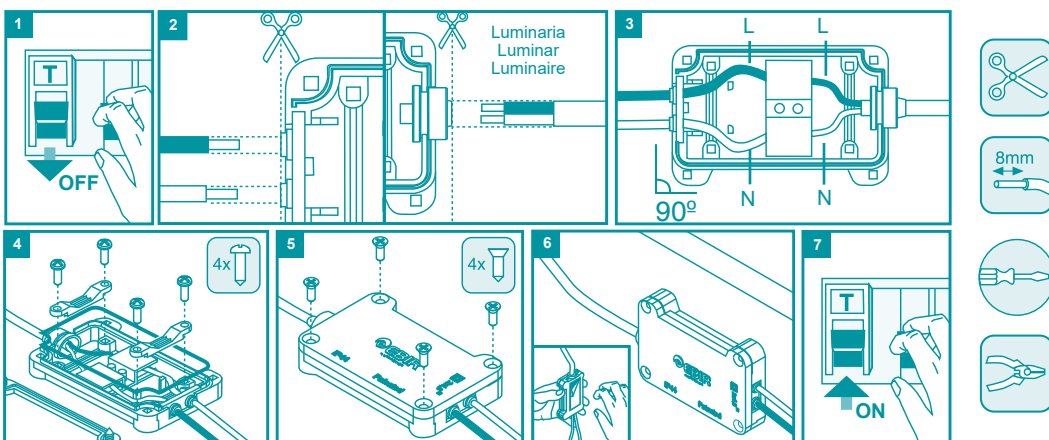
Sello / Selo / Sceau / Stamp / Stempel / Pieczętka

Fecha de adquisición / Data acquisition / Date d'achat / Date of purchase / Kaufdatum / Data zakupu:

4 MONTAGGIO / FÄSTSYSTEM / SHROMÁŽDĚNÍ
ASAMBLAREA / BIJEENKOMST / ZHROMAŽDENIE

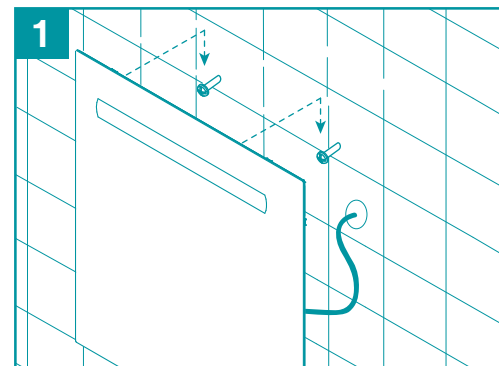


5 CONEXION / LIGAÇÃO / CONNECTION
CONNECTION / ANSCHLUSSHINWEISE / PODŁĄCZENIE

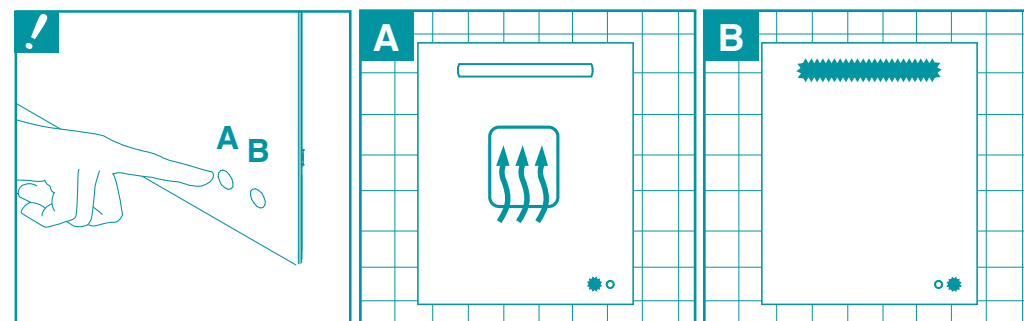


(*1) Instalación de requisitos en Francia de conformidad con las normas NF C 15-100:
Este dispositivo debe ser conectado a la alimentación por una caja de conexión CII IP44 de conformidad con las normas NF C 15-100.
(*1) Prescriptions d'installation en France conformément aux règles de la norme NF C 15-100:
Cet appareil doit être raccordé à l'alimentation par l'intermédiaire d'une boîte de raccordement aux règles de la norme NF C 15-100.

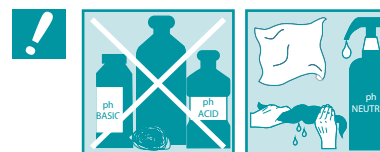
6 MONTAJE / MONTAGEM / MONTAGE
ASSEMBLY / ZUSAMMENBAU / MONTAŽ



7 FUNCIONALIDAD / FUNCIONALIDADE / FONCTIONNALITÉ /
FUNCTIONALITY / FUNKTIONALITÄT / FUNKCJONALNOŚĆ



8 INSTRUCCIONES DE LIMPIEZA / INSTRUÇÕES DE LIMPEZA / INSTRUCTIONS DE NETTOYAGE /
CLEANING INSTRUCTIONS / REINIGUNGS UND PFLEGEANLEITUNG / INSTRUKCJA CZYSZCZENIA



Debe ser limpiado con un producto con PH neutro
Must be cleaned with a neutral PH cleaning product
Doit être nettoyé avec un produit de nettoyage a PH neutre
Muss mit neutralem PH Produkten gereinigt werden
Очищать с помощью не агрессивных pH чистящих средств
Dovrebbe essere pulito con un prodotto di pulizia con PH neutro
Devem ser limpiados com produtos de limpeza PH neutro
Należy czyścić neutralnym pH czyszczącym