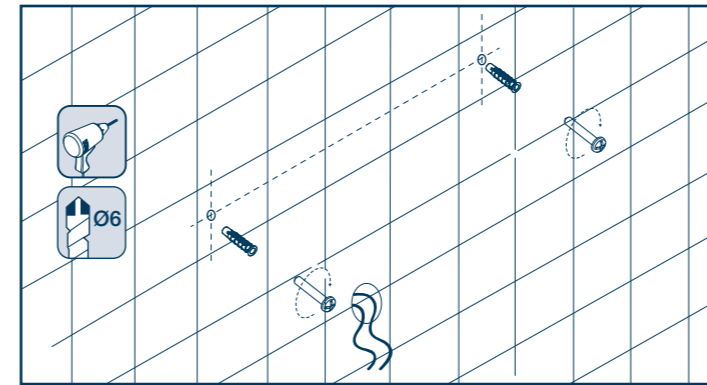
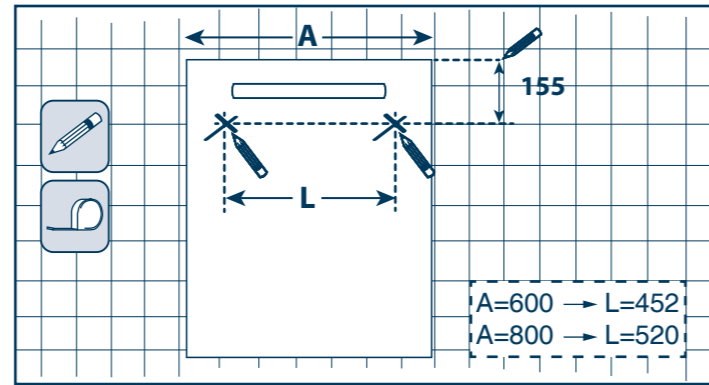
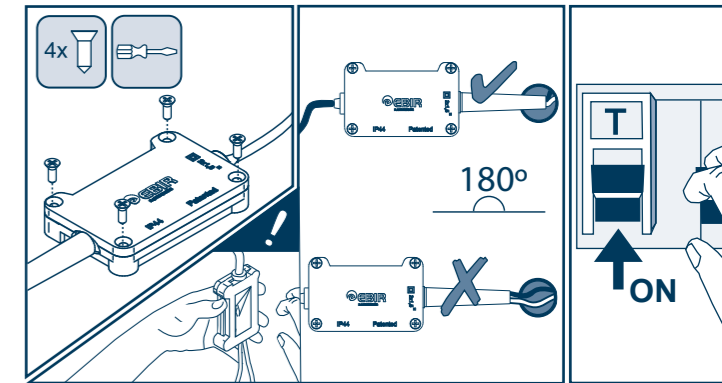
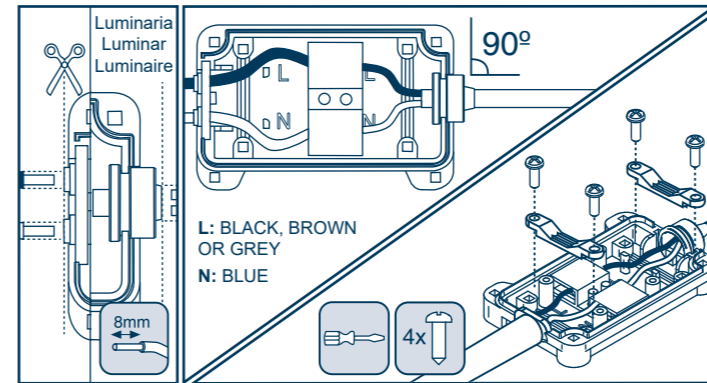
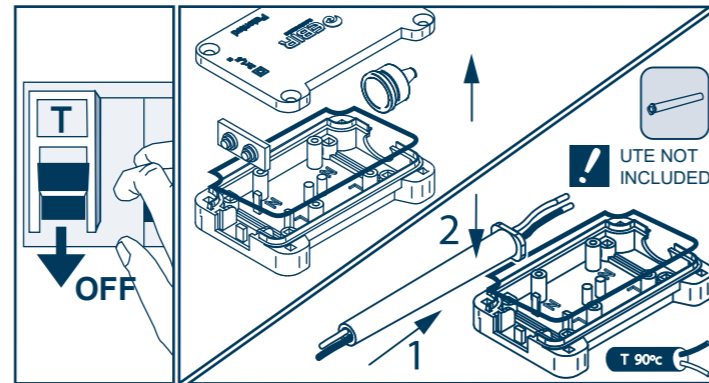


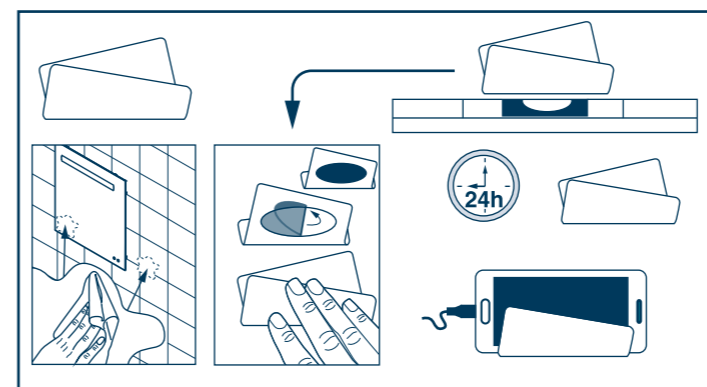
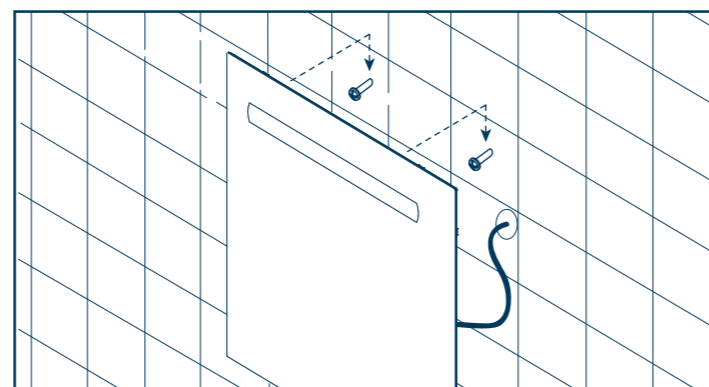
1
Montaje
Assemble
Montage
Zusammenbau
Montaggio
Montaje
Montaż
Bijeenkomst
Fästsystem
Shromažďování
Asamblare
Zhromaždenie



2
Conexión
Conexión
Connection
Anschlusshinweise
Connessione
Ligação
Podłączenie
Ansluiting
Anslutning
Připojení
Conexiune
Pripojenie



3
Montaje
Assemble
Montage
Zusammenbau
Montaggio
Montaje
Montaż
Bijeenkomst
Fästsystem
Shromažďování
Asamblare
Zhromaždenie



(*1)Instalación de requisitos en Francia de conformidad con las normas NF C 15-100:
Este dispositivo debe ser conectado a la alimentación por una caja de conexión CII IP44 de conformidad con las normas NF C 15-100.

(*1)Prescriptions d'installation en France conformément aux règles de la norme NF C 15-100:
Cet appareil doit être raccordé à l'alimentation par l'intermédiaire d'une boîte de raccordement aux règles de la norme NF C 15-100.

4
Funcionalidad
Functionality
Fonctionnalité
Funktionalität
Funktionalità
Funcionalidade
Funkcjonalność
Functionaliteit
Funktionalitet
Funkce
Funcționalitate
Funkčnost

