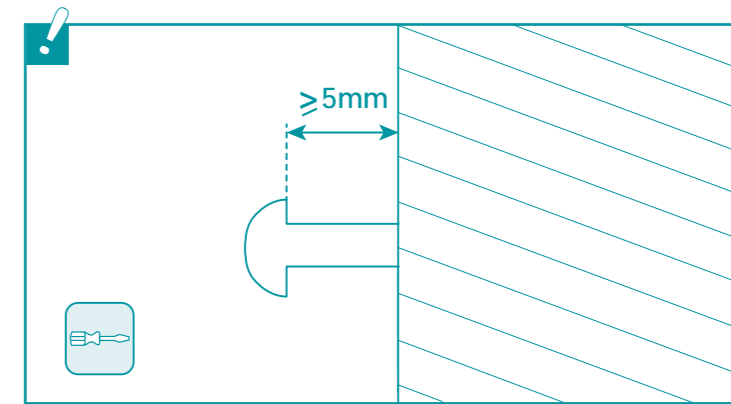
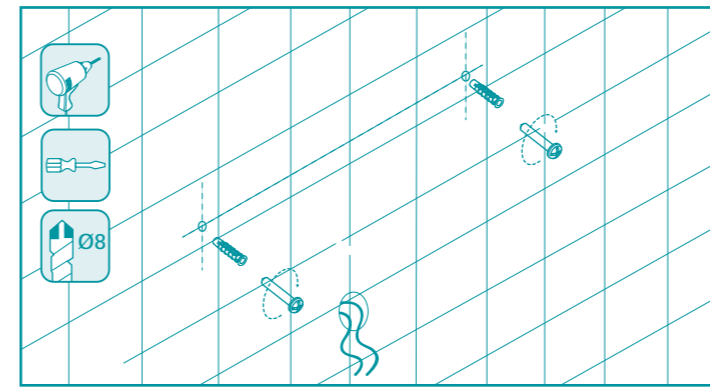
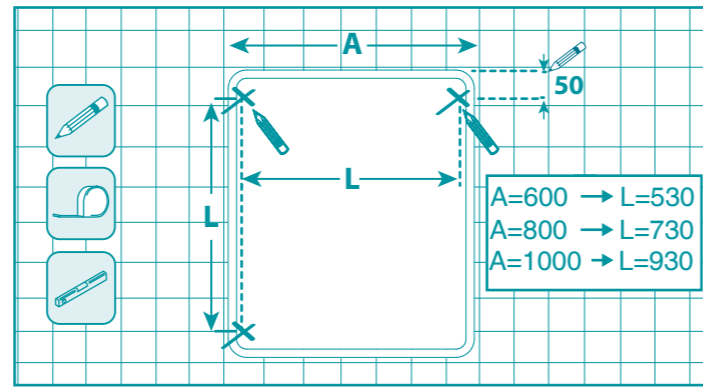


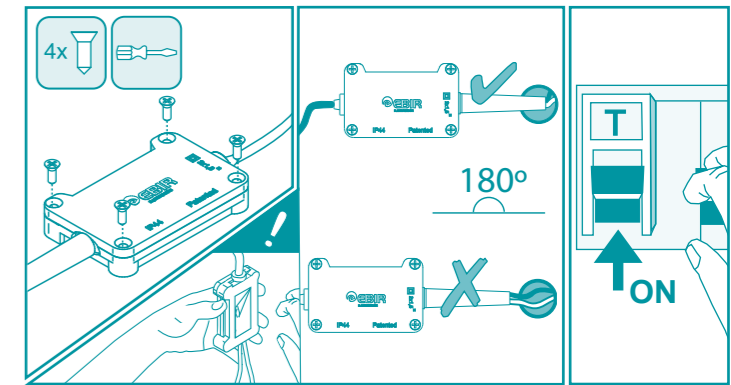
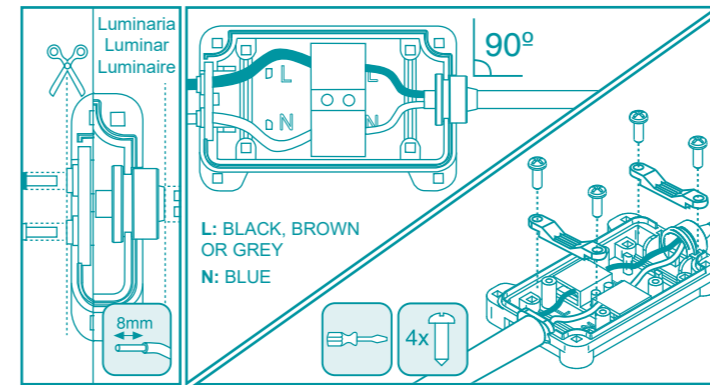
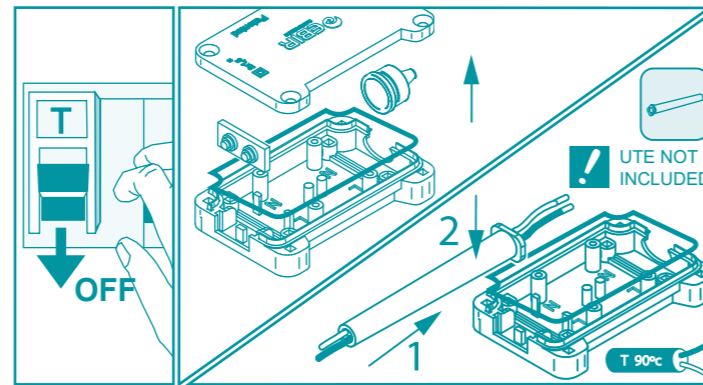
Montaje  
Assembly  
Montage  
Zusammenbau  
Montaggio  
Montaje  
Montaž  
Bijeenkomst  
Fästsystem  
Shromažďování  
Asamblare  
Zhromaždenie

1



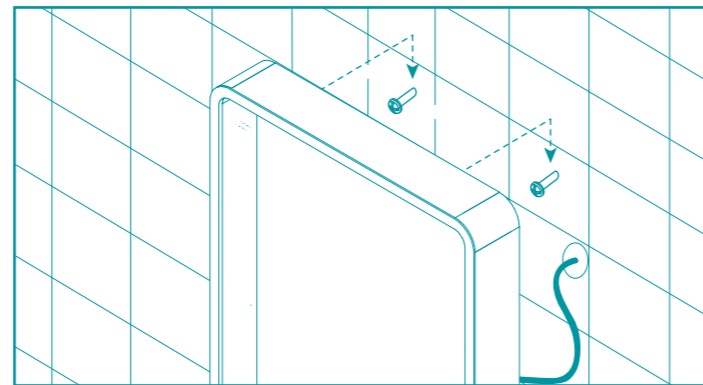
Conexión  
Conexión  
Connection  
Anschlusshinweise  
Connessione  
Ligação  
Podłączenie  
Aansluiting  
Anslutning  
Připojení  
Conexiune  
Pripojenie

2



Montaje  
Assembly  
Montage  
Zusammenbau  
Montaggio  
Montaje  
Montaž  
Bijeenkomst  
Fästsystem  
Shromažďování  
Asamblare  
Zhromaždenie

3



(\*1) Instalación de requisitos en Francia de conformidad con las normas NF C 15-100: Este dispositivo debe ser conectado a la alimentación por una caja de conexión CII IP44 de conformidad con las normas NF C 15-100.

(\*1) Prescriptions d'installation en France conformément aux règles de la norme NF C 15-100: Cet appareil doit être raccordé à l'alimentation par l'intermédiaire d'une boîte de raccordement aux règles de la norme NF C 15-100.

