

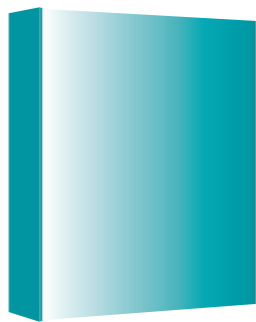
A ESPEJO CON MARCO MADERA

Mirror with wooden backing
Miroir avec arrière en bois
Spiegel mit Holzrückwand
Specchio con spalla di legno
Espelho com parte posterior de madeira
Lustro na drewnianym stelażu
Spiegel met houten frame
Spiegel med träram
Zrcadlo s dřevěným rámem
Oglindă cu ramă de lemn
A zrkadlo v drevenom ráme



B CAMERINO

Cabinet
À l'armoire avec miroir
Инструкция
Badezimmerschrank
Armário
Garderoba
Spiegelkast
Krok
Skříňku
Cabină
Háku



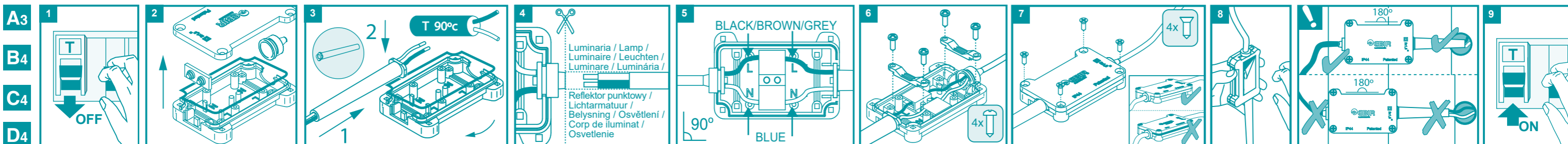
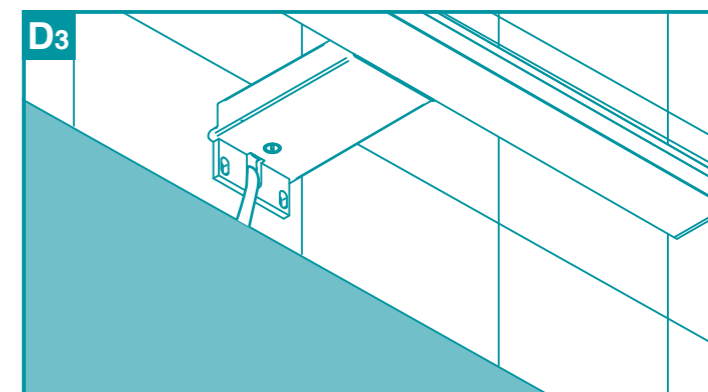
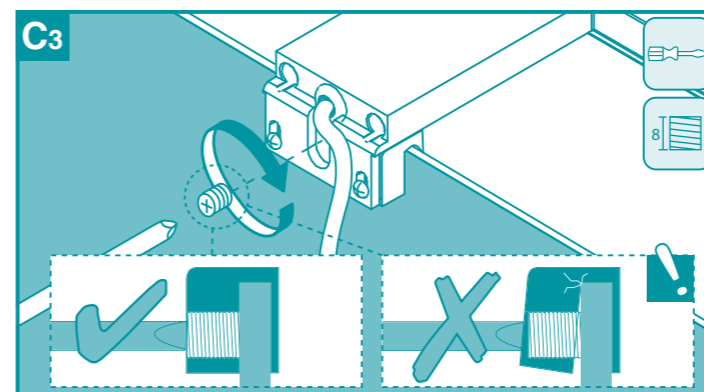
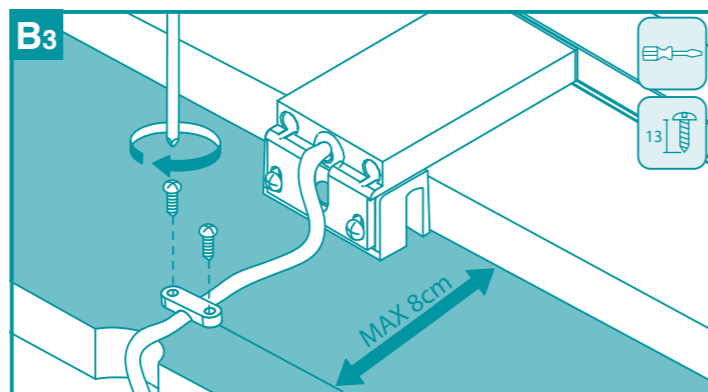
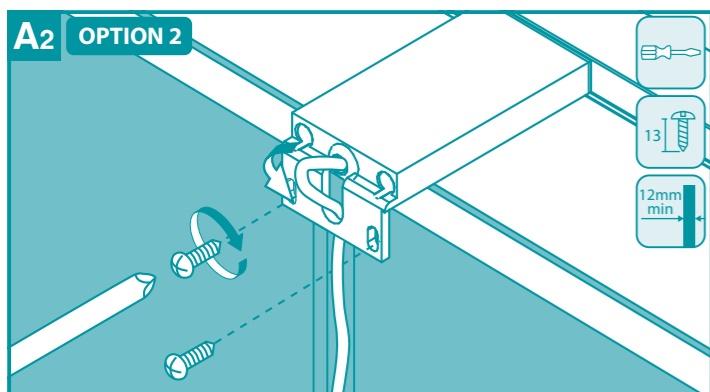
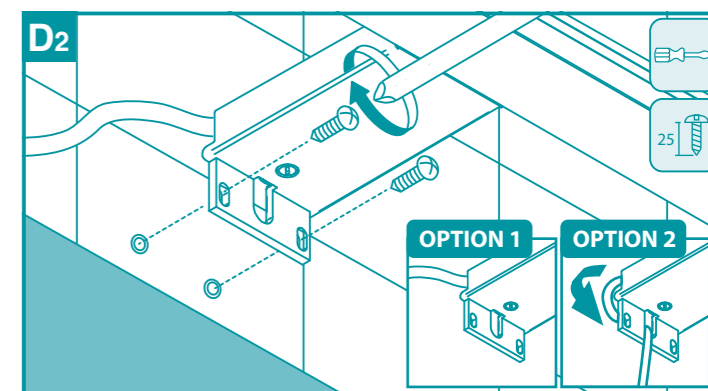
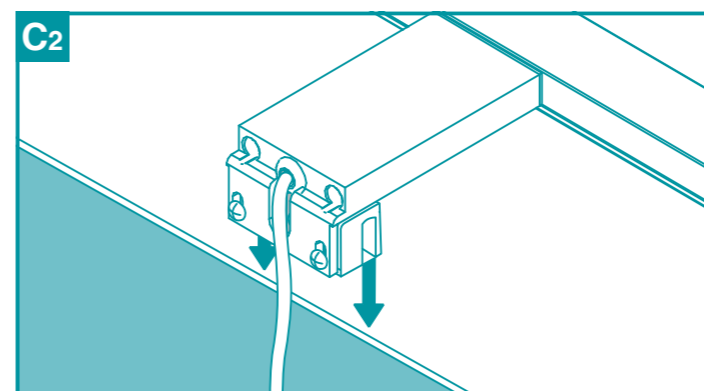
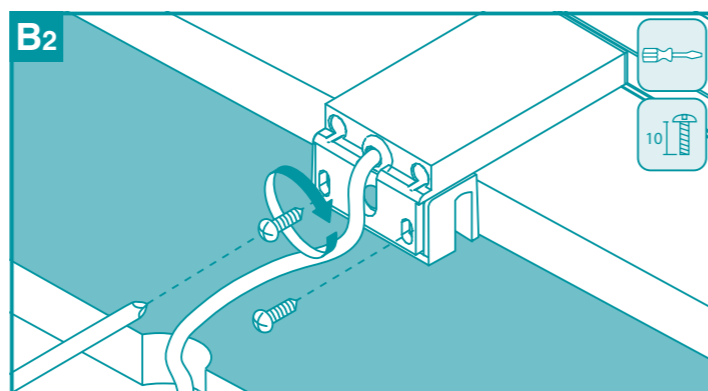
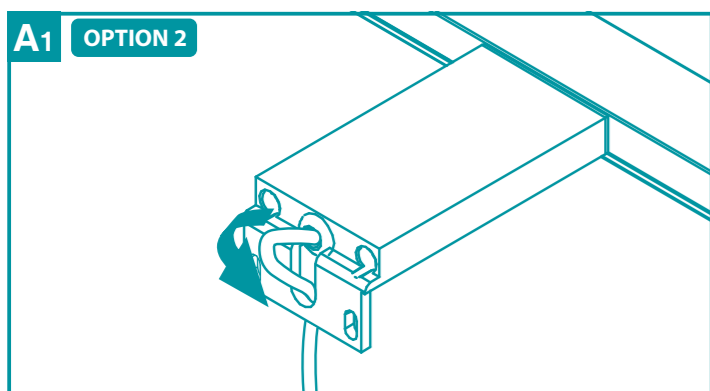
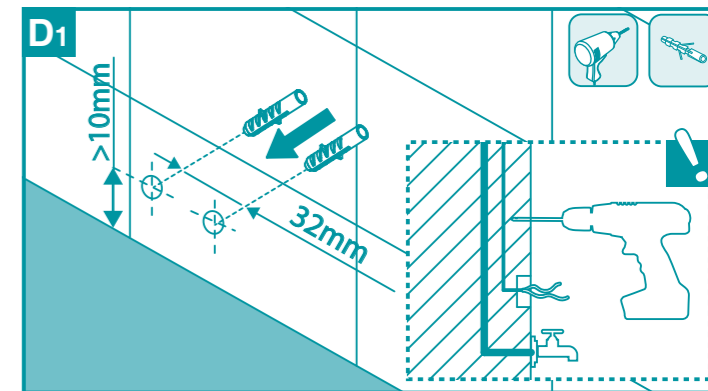
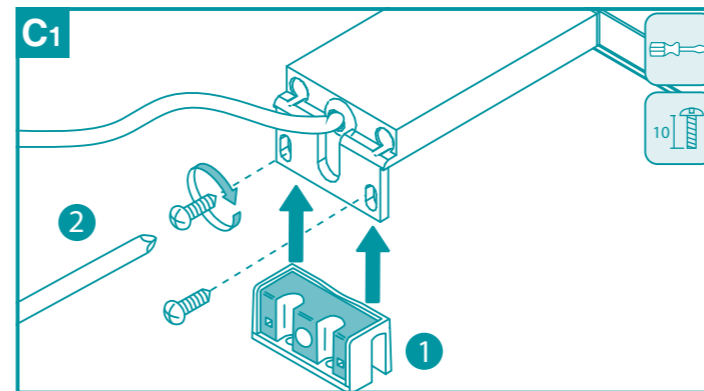
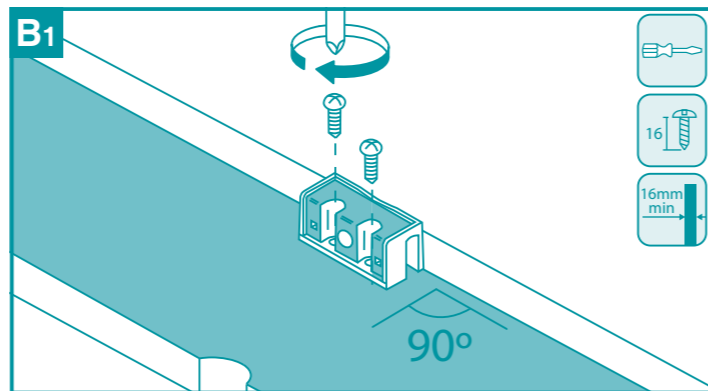
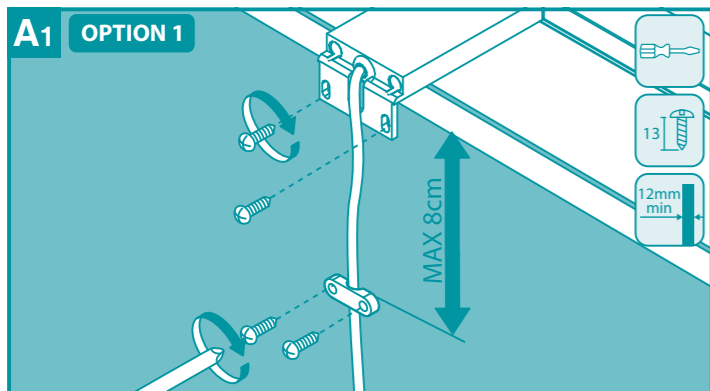
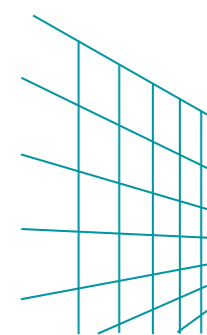
C ESPEJO

Mirror
Miroir
Spiegel
Specchio
Espelho
Lustro
Spiegel
Spiegel
Zrcadlo
Oglindă
Zrkadlo



D PARED

Wall
Mur
Wand
Parete
Parede
Ściana
Wand
Vägg
Zdi
Perete
Stena



ESPAÑOL

- 1-Las conexiones eléctricas sólo pueden llevarse a cabo por parte de personal especializado y el funcionamiento debe ser de acuerdo con las instrucciones del fabricante.
- 2-No utilizar luminarias con roturas o daños.
- 3-Alejar siempre las conexiones y los cables de los puntos de calor.
- 4-El cable flexible o cordón exterior de esta luminaria no puede sustituirse; en el caso de que esté dañado, la luminaria debe destruirse.
- 5-La luminaria no debe ser instalada en distinta posición a la que indican las instrucciones de montaje y fuera de los vol.0-1 de protección (Ver figura1)
- 6-La luminaria no puede ser en ningún caso modificada o forzada, cualquier modificación puede comprometer la seguridad haciéndola peligrosa.
- 7-La fuente de luz de esta luminaria no es reemplazable. Cuando la fuente de luz alcance el final de su vida, se debe sustituir la luminaria completa.
- 8-La fuente de luz de este producto son diodos de emisión de luz LED que no son reemplazables.
- 9-No sumergir en agua.
- 10-Nuestros productos están sujetos a cambios técnicos u optimizaciones, por ello no nos responsabilizamos que toda la información técnica este actualizada.

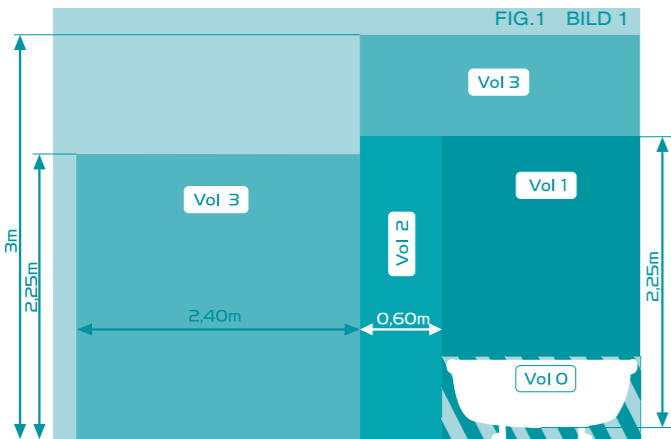
ITALIANO

- 1-Gli allacci elettrici devono essere effettuati esclusivamente da parte di personale specializzato e per il funzionamento si devono osservare le istruzioni del fabbricante.
- 2-Non utilizzare luminarie che presentino rotture o siano danneggiate.
- 3-Mantenere sempre gli allacci ed i cavi lontani dai punti di calore.
- 4-Il cavo flessibile o cordone esterno di questa luminaria non si può sostituire; nel caso in cui sia danneggiato, la luminaria deve essere distrutta.
- 5-La luminaria non deve essere installata in una posizione diversa da quella indicata nelle istruzioni di montaggio e al di fuori dei volumi 0-1 di protezione (Vedi figura 1)
- 6-La luminaria non deve mai essere modificata o forzata; qualsiasi modifica della stessa può influire sulla sicurezza, rendendo l'impianto pericoloso.
- 7-La fonte di luce di questa luminaria non è sostituibile. Quando la fonte di luce giunga al termine della sua vita utile, si dovrà sostituire la luminaria completa.
- 8-La fonte di luce di questo prodotto è costituita da diodi che emettono luce led e che non sono sostituibili.
- 9-Non immergere in acqua.
- 10-I nostri prodotti sono soggetti a cambi tecnici o ottimizzazioni, per cui non assumiamo alcuna responsabilità in merito al fatto che tutte le informazioni tecniche siano aggiornate.

SVENSKA

1. Elektriska anslutningar får endast utföras av kvalificerad personal ske i enlighet med tillverkarens anvisningar.
2. Använd inte belysningen vid sprickor eller skador.
3. Håll alltid anslutningar och kablar borta från värmekällor.
4. Den flexibla kabeln eller den externa sladden av denna belysningsarmatur kan inte ersättas. I händelse av skadelse skall armaturen kasseras.
5. Belysningsarmatur bör inte installeras i en annan position än som utgörs i monteringsinstruktionerna vol.0-1 skydd (se figur 1)
6. Belysningsarmatur får under inga omständigheter modifieras. Eventuella ändringar kan äventyra säkerheten och göra det farligt.
7. Ljuskällan av denna armatur är inte utbytbar. När ljuskällan når slutet av sin livslängd måste belysningsarmaturen bytas ut i sin helhet.
8. Ljuskällan av denna produkt är av LED lysdioder som inte är utbytbara.
9. Får ej nedsänkas i vatten.
10. Våra produkter är föremål för tekniska ändringar eller optimeringar, vilket därför får inte kan ansvara om att all teknisk information är uppdaterad.

**VOLÚMENES DE PROTECCIÓN / DIMENSIONS OF VOLUMES
VOLUMES DE PROTECTION / VOLUMENSCHUTZ
ZONE DI PROTEZIONE / VOLUMES DE PROTECÇÃO
OPRAWY / VEILIGHEIDSVOLUMES
SKYDDSVOLYMER / OCHRANNÉ ZÓNY
VOLUME DE PROTECȚIE / MIERA OCHRANY**



Información específica de su país disponible en nuestra web / Specific information for your country on our web page/ Information spécifique de votre pays sur notre site web / Länderspezifische Informationen auf unserer Website / Informazioni specifiche del suo paese nella nostra web / Informação específica do seu país no nosso site / Informacja dla twojego kraju na naszej stronie internetowej / Specifické informácie pre váš kraj na našej stránke / Informacja o twoim państwie na naszej stronie internetowej / Információ a te országunkról a honlapunkon / Informace o vašem státu na naší webové stránce / Informace o vašem státu na naší webové stránce www.ebir.com/lp

ENGLISH

- 1-The electrical connections must only be carried out by specialised personnel and functioning must be according to the manufacturer's instructions.
- 2-Do not use any damaged or broken light fittings.
- 3-Always keep connections and wires away from hot areas.
- 4-The flexible outer cable or cord of this luminaire cannot be replaced; if it is damaged the whole light has to be destroyed.
- 5-The luminaire should not be installed in any position other than the one shown in the assembly instructions nor outside the protection vol.0-1 (See Figure 1).
- 6-The light fitting cannot be modified or forced under any circumstances, as any modification could jeopardise safety and make this dangerous.
- 7-The light source of this luminaire is not replaceable. When the light source reaches the end of its life the full light fitting must be replaced.
- 8-The light sources used in this product are LED light-emitting-diodes, which are not replaceable.
- 9-Do not submerge in water.
- 10-Our products are subject to technical changes or optimisations, and for this reason we are not responsible for the technical information always being updated.

PORTUGUÊS

- 1-As ligações elétricas só podem ser efetuadas por pessoal especializado e o funcionamento deve estar de acordo com as instruções do fabricante.
- 2-Não utilizar candeeiros que apresentem roturas ou danos.
- 3-Manter sempre as ligações e os cabos afastados de fontes de calor.
- 4-O cabo flexível ou cordão exterior deste candeeiro não pode ser substituído; se estiver danificado, o candeeiro deve ser destruído.
- 5-O candeeiro não deve ser instalado em posição diferente da indicada nas instruções de montagem e fora dos vol. 0-1 de proteção (Ver figura 1)
- 6-O candeeiro não pode ser alterado nem forçado, uma vez que qualquer alteração pode comprometer a segurança e torná-lo perigoso.
- 7-A fonte de luz deste candeeiro não pode ser substituída. Quando a fonte de luz chegar ao fim da sua vida útil, todo o candeeiro deverá ser substituído.
- 8-A fonte de luz deste produto é composta por diodos de emissão de luz LED não substituíveis.
- 9-Não mergulhar na água.
- 10-Os nossos produtos estão sujeitos a alterações técnicas ou otimizações, pelo que não podemos garantir que toda a informação técnica esteja atualizada.

ČESKY

1. Elektrické zapojení smí provádět pouze specializovaný personál a provoz musí být v souladu s pokyny výrobce.
2. Nepoužívejte roztříbené nebo poškozené osvětlení.
3. Vždy umísťujte zapojení a kabely mimo teplá místa.
4. Pružný kabel nebo externí přírodní šňůra tohoto osvětlení nelze vyměnit. V případě jejich poškození je nutné osvětlení eliminovat.
5. Osvětlení nesmí být instalováno v jiné poloze, než jak je určeno v pokynech k montáži, a mimo ochranné zóny 0-1 (viz obr. 1).
6. Osvětlení nesmí být v žádném případě upravováno a nelze na něj vyvíjet tlak; jakákoli úprava může ovlivnit jeho bezpečnost a učinit ho nebezpečným.
7. U tohoto osvětlení nelze vyměnit světelný zdroj. Poté, co přestane fungovat, je třeba vyměnit celé osvětlení.
8. Světelným zdrojem produktu jsou LED diody, které nelze vyměnit.
9. Neponořujte výrobek do vody.
10. Naše produkty podléhají technickým změnám a optimalizacím, proto neneseme odpovědnost v případě, že technické informace nejsou aktualizované.

ES Los volúmenes de la ilustración son según norma IEC 60364-7-701:09 y NFC 15-100. Las medidas de los volúmenes pueden ser diferentes dependiendo de la legislación vigente en cada país.

EN Illustrative areas are in accordance with IEC 60364-7-701:09 Standard and NFC 15-100. Area dimensions may differ according to current legislation in each country.

FR Les volumes de l'illustration sont suivant la norme IEC 60364-7-701:09 et NFC 15-100. Les mesures des volumes peuvent être différentes en fonction de la législation de chaque pays.

*UTE C 15-801 : 2012. Dans le cas des locaux d'habitation, des locaux recevant une baignoire ou une douche et des prises de courant inférieure ou égale à 32 A le circuit correspondant doit être protégé par un dispositif à courant différentiel-résiduel (DDR) inférieure ou égale à 30 mA.

DE Der Volumenschutz entspricht der Vorschrift IEC 60364-7-701:09. Abhängig von den geltenden Rechtsvorschriften eines jeden Landes können die Volumenmessungen unterschiedlich sein.

IT I volumi riportati nella figura rispettano la norma IEC 60364-7-701:09. Le misure dei volumi possono differire a seconda della legislazione vigente in ciascun paese.

PT Os volumes da ilustração são segundo a norma IEC 60364-7-701:09. As medidas dos volumes podem ser diferentes dependendo da legislação vigente e a país.

PL Lokalizacje opraw przedstawione na rysunku są zgodne z normą IEC 60364-7-701:09. Mogą jednak występować różnice w lokalizacji opraw w danej strefie, w zależności od obowiązujących w danym kraju przepisów.

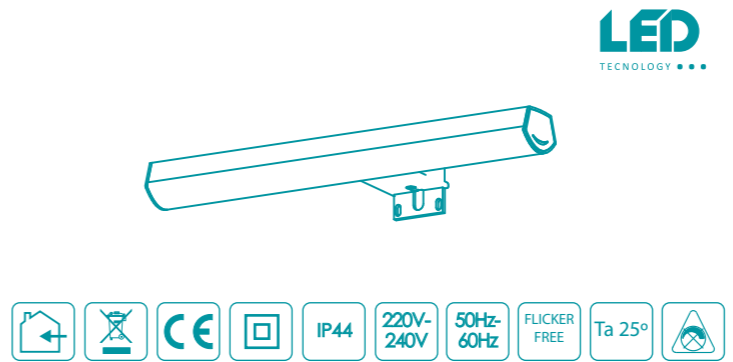
NL De volumes in de afbeelding voldoen aan de norm IEC 60364-7-701:09 en NFC 15-100. Afhankelijk van de in elk land geldige voorschriften kunnen de afmetingen van de volumes verschillend zijn.

SV Volymerna av illustrationen är enligt standarden IEC 60364-7-701:09 och NFC 15-100. Volymerna kan vara olika beroende på lagstiftningen.

CS Zóny na vyobrazení odpovídají normě IEC 60364-7-701:09 a NFC 15-100. Rozměry těchto zón se mohou lišit v závislosti na zákonných předpisech.

RO Volumele din imagine îtrunesc cerințele standardelor IEC 60364-7-701:09 și NFC 15-100. Măsurile volumelor pot diferite, în funcție de legislație.

SL Objemy na obrázku zodpovedajú norme IEC 60364-7-701: 09 a NFC 15-100. Rozmery objemov sa môže lišit v závislosti od právnych predpisov.



FRANÇAIS

- 1-Les connexions électriques doivent être réalisées uniquement par un personnel spécialisé et le fonctionnement doit être conforme aux instructions du fabricant.
- 2-Ne pas utiliser de luminaires cassés ou endommagés.
- 3-Les connexions et les câbles doivent toujours être éloignés des sources de chaleur.
- 4-Le câble flexible ou cordon extérieur de ce luminaire ne peut pas être remplacé ; s'il est endommagé, le luminaire doit être détruit.
- 5-Le luminaire ne doit pas être installé dans une position différente de celle qui est indiquée dans les instructions de montage et hors des vol.0-1 de protection (voir Figure 1).
- 6-Le luminaire ne peut pas être modifié ni forcé. Toute modification pourrait compromettre sa sécurité et de le rendre dangereux.
- 7-La source de lumière de ce luminaire n'est pas remplaçable. Lorsque la source de lumière arrive à la fin de sa vie, c'est l'ensemble du luminaire qui doit être remplacé.
- 8-La source de lumière de ce produit se constitue de diodes d'émission de lumière LED qui ne sont pas remplaçables.
- 9-Ne pas plonger dans l'eau.
- 10-Nous ne garantissons pas que toute l'information technique soit actualisée étant donné que nos produits sont soumis à des modifications ou à des optimisations techniques.

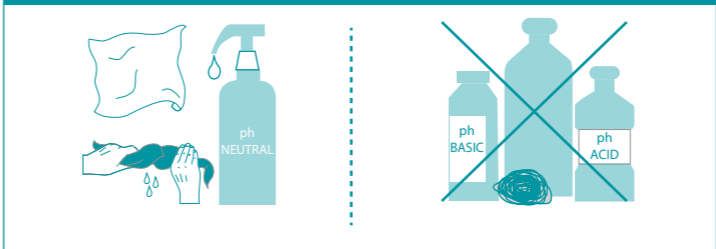
POLSKIE

- 1-Połączenia elektryczne powinny być zainstalowane przez wyspecjalizowany personel techniczny, a ich użytkowanie powinno odbywać się zgodnie z instrukcjami producenta.
- 2-Nie podłączaj opraw oświetleniowych, które uległy zniszczeniu lub uszkodzeniu.
- 3-Połączenia i kable umieszczaj zawsze z dala od źródeł ciepła.
- 4-Zarówno kabel elastyczny jak i przewód zewnętrzny niniejszej oprawy oświetleniowej jest niewymyślny. W przypadku uszkodzenia, należy wymienić całą oprawę oświetleniową.
- 5-Nie należy instalować oprawy oświetleniowej w położeniu innym niż wskazane w instrukcji montażu i tylko w zakresie ochrony (szczelności) 0 - 1 (patrz rysunek 1).
- 6-W żadnym wypadku nie należy manipulować instalacji oprawy oświetleniowej ani otwierać jej przy użyciu siły. Jakakolwiek obca ingerencja może wpłynąć na bezpieczeństwo produktu i zagrozić zdrowiu osoby użytkującej.
- 7-Źródło światła tego produktu stanowią niewymienne. Kiedy źródło światła wyczerpie swój okres żywotności, należy wymienić całą oprawę świetlną.
- 8-Źródło światła tego produktu stanowią niewymienne diody generujące światło LED.
- 9-Nie zanurzaj w wodzie.
- 10-Nasze produkty są poddawane stałym modyfikacjom technicznym i ulepszeniom, dlatego firma zastrzega sobie możliwość, iż niniejsza informacja techniczna może nie być zaktualizowana.

ROMÂNĂ

- 1- Conexiunile electrice pot fi realizate numai de către persoane autorizate, iar funcționarea va respecta instrucțiunile fabricantului.
- 2- Nu se vor utiliza corpuri de iluminat rupte sau deteriorate.
- 3- Conexiunile și cablurile se vor afla întotdeauna departe de sursele de căldură.
- 4- Cablul flexibil sau firul exterior al acestor corpuri de iluminat nu poate fi înlocuit; dacă este deteriorat, corpul de iluminat trebuie distrus.
- 5- Corpul de iluminat nu trebuie instalat într-o poziție diferită de cea indicată în instrucțiunile de montaj și în afara vol. 0-1 de protecție (a se vedea imaginea 1)
- 6- Corpul de iluminat nu poate fi modificat sau forțat în niciun caz, orice modificare poate afecta siguranța, devenind periculos.
- 7- Sursa de lumină a acestui corp de iluminat nu poate fi înlocuită. Când sursa de lumină va ajunge la sfârșitul duratei de viață, trebuie înlocuit tot corpul de iluminat.
- 8- Sursa de lumină a acestui produs sunt diodele emițătoare de lumină LED care nu pot fi înlocuite.
- 9- Nu introduceți în apă.
- 10- Produsele noastre fac obiectul unor modificări și optimizări tehnice permanente, drept pentru care nu ne asumăm răspunderea privind actualizarea tuturor informațiilor tehnice.

Limpieza /Cleaning/ Propreté /Reinigung/ Pulizia/ Limpeza/ Czyszczenie /Reinigung / Rengöring / Čištění / Curățenie / Čistenie



Asistencia técnica
Technical assistance
Assistance technique
Technischer Kundendienst
Assistenza tecnica
Assistència tècnica

Serwis techniczny
Technische assistentie
Teknisk support
Technický servis
Asistență tehnică
Technický servis

info@focco.com

Buenas prácticas/ Good practices/ Bonnes pratiques/ Sinnvolle Verwendung / Buon uso/ Boas práticas/ Zalecenia dot. prawidłowego użytkowania / Goede praktijken / God praxis / Dobrá praxe / Utilizare corectă / Osvedheno postupy

